

Lance

LC1003A 静态数字应变仪

用户手册

朗斯测试技术有限公司

HTTP: //WWW.LANCE-SENSOR.COM

目 录

一、 概述	2
二、 主要技术指标	2
三、 工作原理	3
四、 使用方法	5
五、 使用注意事项	6
六、 仪器附件及随机文件	8

一、概述

LC1003A 静态数字应变仪，专为小型工程测量和大专院校实验室设计。其主要性能特点如下：

1. 用最新电子测量技术，美国最先进低漂移、低噪音集成电路，从而确保其高精度，可以精确测准 $1\mu\varepsilon$ 的信号。

2. 从桥压、差动输入、 μV 精密数据放大器、低通滤波到输出，从头到尾，真正 10 路。中间环节并无继电器、波段开关等切换元件。克服了因接触电阻变大，接触不良，热电势等导致测量精度下降的弊病。10 路可同时预热、同时测量，大大加快了测量速度，提高了测量效率。而且测量数据稳定可靠。

3. 三种方式同时输出：

(1) 10 路 BNC 插座同时输出。

(2) DB37 插座 10 路同时输出。通道 1-8 分别对应 DB37 脚 37-30；通道 9、10 分别对应脚 18、17。

(3) 4 1/2 位 LED 数字面板表切换显示 1-10 通道。分辨率 $1\mu\varepsilon$ 。

4. LC1003A 可与应变片配合，测量各种材料和结构在载荷作用下的应力、应变；也可以与各种类型的电阻应变式传感器或直流差动变压器式传感器配合，测量诸如力、荷重、压力、力矩等。

5. LC1003A 可作 10 点全桥静态应变测量；配以 2 或 3 只匹配电阻，可进行半桥或 1/4 桥静态应变测量。

二、主要技术指标

1. 量程： $\pm 19999\mu\varepsilon$
2. 精度： $0.1\% \pm 0.2\mu\varepsilon$
3. 频响：0-10Hz
4. 非线性： $0.01\% F \cdot S \pm 1\mu\varepsilon$

5. 零漂: $0.1\% \pm 1 \mu \varepsilon$ (排除应变片漂移因素)
6. 平衡范围: $\pm 6000 \mu \varepsilon$
7. 桥压: 2V
8. 灵敏系数: $K=2.000$
9. 测量通道: 1 ~ 10CH
10. 接线方式: 1/4 桥、半桥或全桥
11. 桥臂阻值: 60 ~ 1000 Ω
12. 电源: AC220V $\pm 10\%$ 50Hz
13. 体积: $280 \times 220 \times 100 \text{mm}^3$
14. 重量: 2Kg
15. 工作温度: $0 \sim 40^\circ\text{C}$ (技术指标保证条件: $20^\circ\text{C} \pm 5^\circ\text{C}$, $\Delta T < 1^\circ\text{C}$)
16. 工作湿度: 30% ~ 85%RH

三、工作原理

LC1003A 原理方框图如图 1:

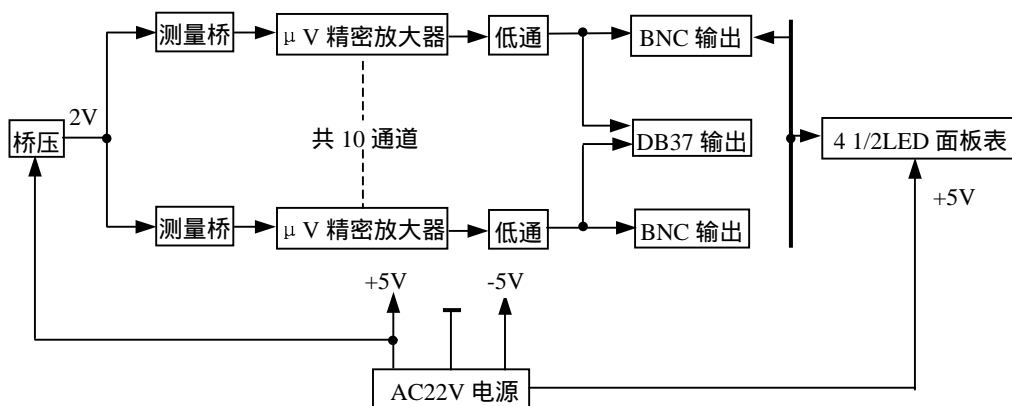


图 1 LC1003A 工作原理图

AC220V 通过变压器耦合, 经整流、滤波、稳压后产生 $\pm 5\text{V}$ 供 μV 精密放

大器、低通；4 1/2LED 面板表由单独+5V 供电；桥压取自+5V，再经桥压电路稳压成 2V 后，给 10 路测量桥提供桥压。

测量桥输入采用进口四线接线端子，接线方便，接触可靠。全桥、半桥和 1/4 桥接线方法见图 2：

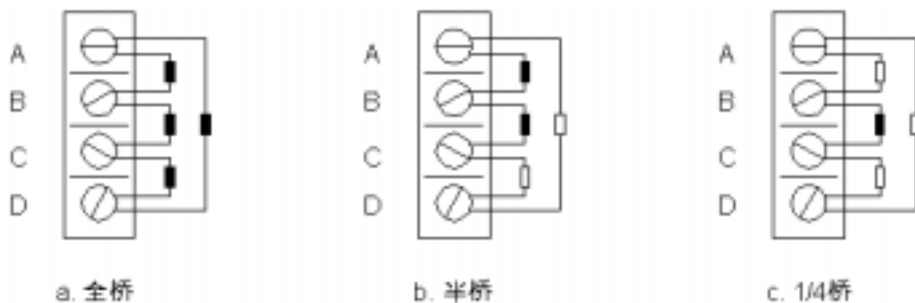


图2

其中，涂黑电阻代表用户接入的应变片；未涂黑电阻代表我公司有偿提供的匹配电阻。

有关匹配电阻：我公司为用户有偿提供的匹配电阻为国营 718 厂生产的 R II-8 (EE) 型高精密塑封金属膜电阻器，无感、低噪、耐高温、抗潮湿、高稳定、体积小。其主要性能指标如下：

- a) 精度：D ($\pm 0.5\%$)
- b) 温度系数：R ($\pm 10\text{PPM}/^\circ\text{C}$)
- c) 阻值范围：60-1000 Ω
- d) 功耗：1/2W
- e) 售价：4 元/只 (成本价)
- f) 用户需要数量：全桥 (不需要)；半桥 (2 只)；1/4 桥 (3 只)。

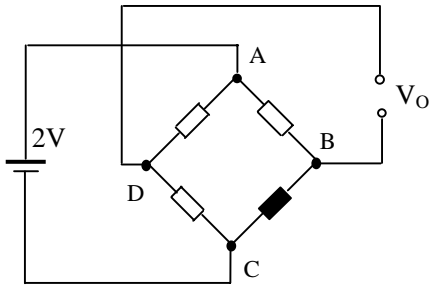
测量桥产生的应变信号送 μV 精密数据放大器，确保 LC1003A 的高精度、低漂移。然后经低通滤波器滤除高频成分后，并行送入 BNC 和 DB37 插座，切换送 4 1/2LED 数显表显示 $\mu\epsilon$ 。

四、使用方法

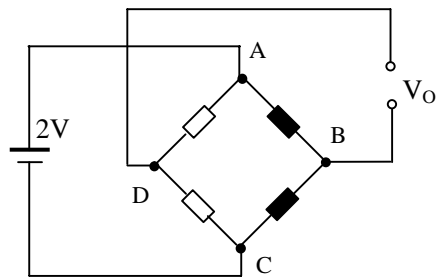
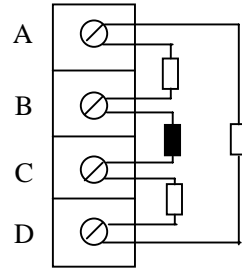
1. 桥压:

LC1003A 供桥电压: 2V。通常, 桥压宜低不宜高, 供桥电流应小于 60mA。

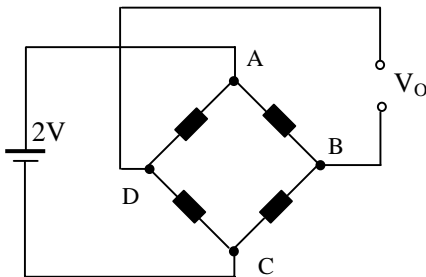
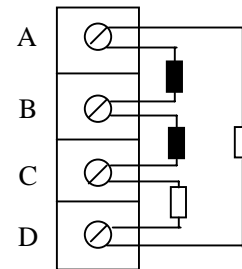
2. 图 3 所示为应变片与四线接线端子的三种接线方法:



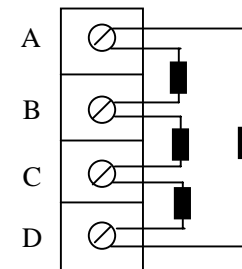
a.1/4 桥



b.半桥



c.全桥



其中, (a)图为一应变片方式(1/4 桥); (b)图为二应变片方式(半桥); (c)图为四应变片方式(全桥)。

为防止电磁干扰，特别是 50Hz 干扰，四线端子与应变片之间的连线要用屏蔽线。屏蔽线的屏蔽网有三种接法：被测试件无电磁干扰，接应变片端屏蔽网接被测试件，接四线端子端接 C；被测试件有电磁干扰，接应变片端屏蔽网接被测试件；或接四线端子端接 C。究竟采用那一种接地方法，以输出噪声最小为准。

3. 输出：有以下三种

(1) 4 1/2 位 LED 数字面板表，10 路调零和测量都可以切换显示。

(2) 并行 10 路 BNC 输出。

(3) 并行 10 路 DB37 输出，专为 8 路差动、16 路单端输入的数据采集器设计。8 路单端输入的数据采集器可并行输出前 8 路。具体接线见图 4：

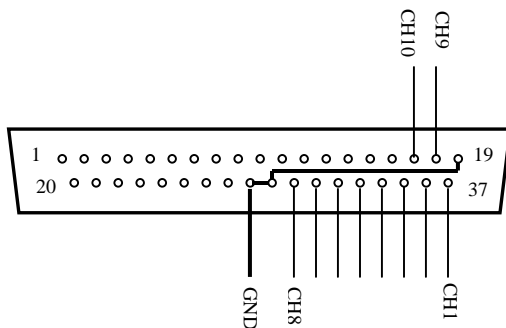


图 4 后面板 DB37 插座（针）接线图

4. 输入输出电缆接好以后，开启电源开关，预热 15 分钟以上（潮湿环境须预热 30 分钟以上），调零后测试。

五、使用注意事项

1. 测量过程中不允许调零。

2. 使用不同灵敏系数应变片时应修正：

本仪器设计使用的应变片灵敏系数 $K=2.000$ ，如果使用其他灵敏系数的应变片，测量值要按下式进行修正：

$$\varepsilon_p = 2.000/K_p \times \varepsilon_c$$

式中： ε_p 为实际的应变值；

ε_c 为测得的应变值；

K_p 为使用电阻应变片的灵敏系数。

3. 补偿片：

补偿片的主要目的是补偿温度对电阻应变片阻值的影响，补偿片应该贴在与测量片同一物体，但不产生应变，距离与补偿片又最近的地方，以便补偿片与测量片在同一温度。

4. 测量小应变值，接好桥路后，须预热 30 分钟以上，方可进行测量。

5. 应变片到接线端子的导线建议采用屏蔽线，以防止干扰；金属屏蔽网不能作为一根导线使用。线的直径要尽量粗，以减少电阻；导线与应变片、接线端子的连接应牢固、可靠，导线剥皮部分应先仔细处理干净，去掉氧化层，然后一头焊接在应变片上，一头镀锡后紧固在接线端子上。

6. 4 1/2 表显示的 $\mu\varepsilon$ 值是针对 1/4 桥的，即一个桥臂电阻敏感；如果是 1/2 桥，读数应做除 2 修正；如果是全桥，读数应做除 4 修正。

7. 测量时导线移动引起读数变值是正常的，接触电阻或导线变形引起桥臂电阻改变万分之一，读数即改变 $1\mu\varepsilon$ 。

8. 如发现单方向漂移大，首先检查贴片质量。如怀疑应变仪不稳，请将该通道 B、D 短接，如仍漂不止，请退回厂家修理。

9. 如测量点离仪器距离较远时，应测量应变桥上 A、C 之间 2V 桥压是否降低，如果降低，应进行修正：设桥压下降到 V_D ，则实际应变值 V_S 与被测应变值 V_B 遵循如下关系： $V_S=2V_B/V_D$ 。

10. 数字显示不稳，应首先检查贴片质量和接线质量。

11. 数显闪动全零，应首先检查输入是否开路，输入 B、D 是否过量程，输入桥接线是否错误。

12. 应变值偏差大，应首先检查应变片端 A、C 桥压是否 2V。

六、仪器附件及随机文件

1. AC 电源线	1 根
2. 输出 BNC 电缆	10 根
3. 用户手册	1 本
4. 检定证书	1 份
5. 装箱单	1 份

朗斯测试技术有限公司

地址：河北省秦皇岛市北戴河 319 信箱

邮编：066100

电话：(0335) 4037381, FAX: 4037382

网址：WWW.LANCE-SENSOR.COM

E-mail：sales@lance-sensor.com